

## COLT SMOKE MASTER E

Barrera móvil de humo  
CLASIFICACIÓN DA



### DESCRIPCIÓN GENERAL

COLT SMOKE MASTER E es una barrera móvil de humo para contención y canalización de humo en caso de incendio.

Las barreras evitan que el humo se esparza incontroladamente por el edificio y lo conducen hacia el punto de evacuación, evitando así la pérdida de visibilidad en el edificio y facilitando los trabajos de evacuación de personas y de extinción del incendio.

Las barreras de humos se usan para:

- **Contener el humo** mediante la formación de depósitos de humo limitando el desplazamiento del humo a otros volúmenes.
- **Canalizar el humo** en una determinada dirección.
- **Evitar o retardar la entrada de humo** a otro espacio.

Se instalan generalmente en combinación con aireadores naturales para crear un sistema de evacuación de humos.

La barrera está formada por un tejido flexible impermeable al humo y a los gases fijado alrededor de un perfil tubular circular. En el interior del perfil se aloja un motor tubular a 24V.

La barrera queda protegida por una caja envolvente de acero galvanizado.

Un contrapeso en la parte inferior mantiene el tejido tenso.

### FUNCIONAMIENTO

La barrera de humo COLT SMOKE MASTER E desciende de manera automática al recibir una señal procedente del sistema de detección de incendios.

El descenso de la barrera se realiza sin tensión y a velocidad controlada de acuerdo a la normativa, gracias al freno interno del motor.

La electrónica del sistema permite la opción de la parada intermedia programada de la barrera.

### CLASIFICACIÓN

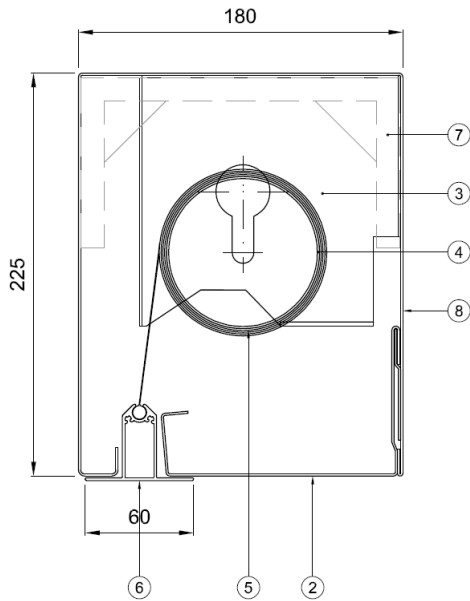
COLT SMOKE MASTER E ha sido ensayado y certificado en laboratorio oficial según norma EN-12101-1 obteniendo una **clasificación temperatura/tiempo DA (600°C durante más de 120 minutos)**.

COLT SMOKE MASTER E dispone de **Certificado de Conformidad CE**.

Además, la barrera ha superado la prueba de fiabilidad y durabilidad de las barreras de humos activas según norma EN-12101-1, realizando 1000 ciclos y garantizando así una larga vida del producto.



DETALLE TÉCNICO COLT SMOKE MASTER E

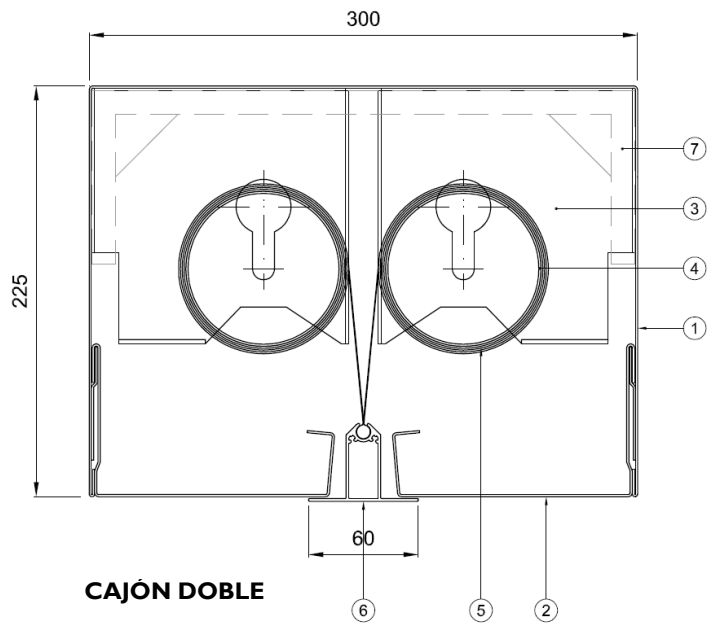


CAJÓN SIMPLE



ESPECIFICACIONES TÉCNICAS

- 1 – CAJA ENVOLVENTE DOBLE
- 2 – TAPETA DESMONTABLE INFERIOR
- 3 – OREJETA SOPORTACIÓN
- 4 – EJE BARRERA
- 5 – TEJIDO ENROLLABLE
- 6 – PERFIL INFERIOR CONTRAPESO
- 7 – REFUERZO CAJA ENVOLVENTE
- 8 – CAJA ENVOLVENTE SIMPLE



CAJÓN DOBLE

COLT SMOKE MASTER E  
BARRERA MÓVIL DE HUMO

CARACTERÍSTICAS GENERALES

- **Barrera de humo activa**
- **Certificado de Conformidad CE**
- **Clasificación temperatura/tiempo: DA. (600°C más de 120 minutos)**

ESPECIFICACIONES MATERIALES

**Tejido:**

Tejido textil flexible, fabricado a base de fibra de vidrio, resistente al humo y a altas temperaturas.

**Cajón:**

Caja envolvente de acero galvanizado (acabado opcional en cualquier RAL) de dimensiones 300x225mm en el caso de cajón doble y 180x225mm en el caso de cajón simple.

**Motor:**

Motor tubular integrado eléctrico 24V.

**Contrapeso:**

Perfil inferior de aluminio (acabado opcional en cualquier RAL) para posibilitar el descenso de la barrera por gravedad y proporcionar un acabado adecuado cuando la barrera está recogida.

**Peso de la barrera:**

Peso de la barrera sin tela: 19 Kg/ml  
Peso de la tela: 0,45 Kg/m<sup>2</sup>